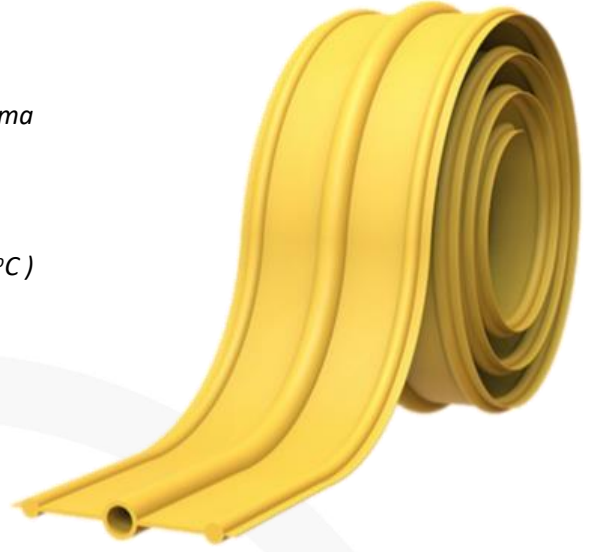


A 20-5 TİPİ SU TUTUCU BANT

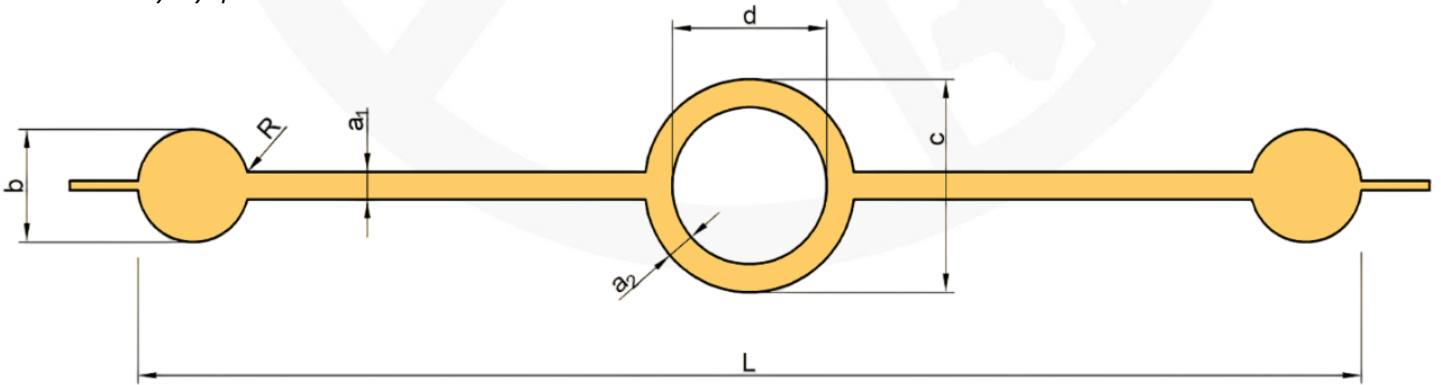
- Düşük, orta ve yüksek derecedeki genişleme derzlerinde, kayma hareketlerinde ve her şiddetteki su basıncında kullanılabilirler.
- Tatbik şekli merkezidir.
- Su tutucu bantlar birbirlerine ısı (termal) kaynağı ile (150 °C – 180 °C) birleştirilebilirler.



TEKNİK BİLGİLER

Su Tutucu Bantların Genel Uygulama Alanları

- Barajlar,
- Sulama kanalları,
- Su depoları, rezervuarlar,
- Su tasfiye tesisleri,
- Yüzme havuzları,
- Rıhtımlar,
- İsale tünelleri
- Hidroelektrik santraller,
- Köprüler,
- Metro inşaatları,
- Viyadükler,
- İstinat duvarları,
- Zemine oturan döşemeler ve temeller,
- Endüstriyel yapılar.



Ürün Kodu	L	a ₁	a ₂	b	c	d	R	Üretim Uzunluğu
A 20-5	200 ± 3	5.0 ± 0.5	7.0 ± 1	20 ± 2	34 ± 2	20	6	20 metre

Su tutucu bant boyutları milimetredir.

Mekanik Özellikler

Analiz	Temel gereklilik		Birim	Standart	
Çekme dayanımı (σ_0)	Ortalama değer	En az 14	N/mm ²	TS 3078	
	En küçük değer	En az 12	N/mm ²	TS 3078	
Kopma anındaki uzama oranı (ϵ_0)	Ortalama değer	En az 225	%	TS 3078	
	En küçük değer	En az 200	%	TS 3078	
Tip A Shore durometresi sertlik derecesi (H_0)		75 ± 5	Shore A	TS 3078	
Birim hacim kütlesi (d)		1.27 ± 0.04	g/cm ³	TS 3078	
Kütlice su emme oranı (s)		En fazla 1.5	%	TS 3078	
Eskitme sonrası	Çekme dayanımı	σ_1	En fazla 0.80 x σ_0	N/mm ²	TS 3078
		Değişme oranı	En fazla 20	%	TS 3078
	Kopma anındaki uzama oranı	ϵ_1	En az 0.80 x ϵ_0	%	TS 3078
		Değişme oranı	En fazla 20	%	TS 3078
	Tip A Shore durometresi sertlik derecesi	H_1	$H_0 \pm 5$	Shore A	TS 3078
		Değişme miktarı	± 5	Shore A	TS 3078
Kütlice kalıntı oranı (k)		En fazla 5.0 (m/m)	%	TS 3078	